



Zusatzdüse ZD

Zur Optimierung der Flugförderung in
Hochdruckförderanlagen



ZUSATZDÜSE

ZUSATZDÜSE ZD

ANWENDUNGSGEBIET:

Die MAHR Zusatzdüse ZD wird in Förderleitungen von Hochdruckförderanlagen eingebaut und zwar hauptsächlich hinter dem Spezialschlauchventil SP. Über sie wird zusätzlich Trägergas in die Förderleitung eingeschleust. Durch Änderung des Düsenensatzes wird das Staub-Gas-Gemisch variiert.

WERKSTOFF:

Gehäuse: GG, G-AL, Edelstahlguß
 Düse: GG, Edelstahlguß

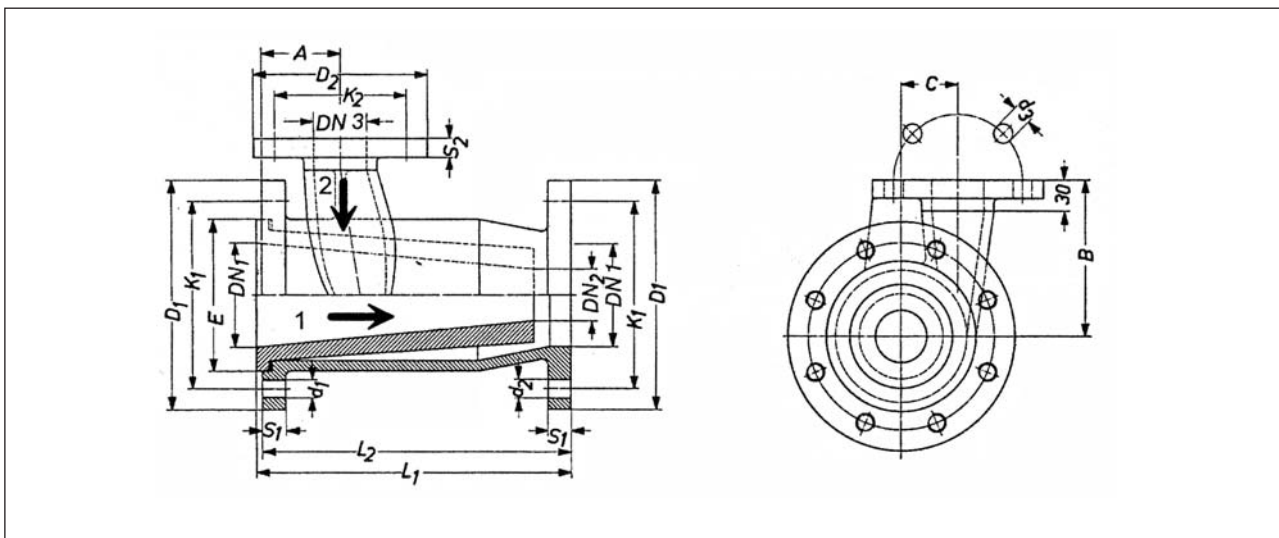
KONSTRUKTION:

Die Zusatzdüse ZD setzt sich zusammen aus dem Düsengehäuse und dem Düsenensatz. Der Einsatz kann je nach Bedarf bis zu einem festgelegten Durchmesser aufgebohrt werden.

BESONDERE MERKMALE:

Durch die tangentielle Anordnung des Luftstutzens ist der Lufteintritt weitgehend wirbelfrei.

MASSZEICHNUNG



MASSTABELLE

DN1	A	B	C	D1	D2	d1	d2	d3	E
50	65	115	30	165	115	4 x M 16	4 x Ø 18	4 x Ø 14	96
65	85	125	42,5	185	165	4 x M 16	4 x Ø 18	4 x Ø 18	120
80	85	130	42,5	200	165	8 x M 16	8 x Ø 18	4 x Ø 18	130
100	75	150	55	220	165	8 x Ø 18	8 x Ø 18	4 x Ø 18	145
125	75	170	68	250	165	8 x M 16	8 x Ø 18	4 x Ø 18	185
150	100	190	75	285	185	8 x Ø 23	8 x Ø 23	4 x Ø 18	210
200	125	200	100	340	200	8 x Ø 23	8 x Ø 23	8 x Ø 18	250

K1	K2	DN2	DN3	L1	L2	S1	S2	Gew. GG/kg
125	85	37	25	200	195	18	16	18
145	125	45	50	250	245	18	16	24
160	125	50	50	300	295	22	18	28
180	125	50	50	300	295	22	18	33
210	125	90	50	300	295	22	18	40
240	145	100	65	300	295	22	18	55
295	160	125	80	400	397	24	18	70