

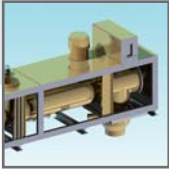
Schneckenwaage

Typ HSW

Zum Messen von kontinuierlichen Masseströmen und zur gewichtsgesteuerten Befüllung von Behältern



fördern



SCHNECKENWAAGE

SCHNECKENWAAGE Typ HSW

EINSATZBEREICH:

- Messen von kontinuierlichen Masseströmen
- Gewichtsgesteuerte Befüllung von Tanks, Behältern u.ä.

WÄGEGUT:

Alle gut fließenden Güter wie z. B. Zement, Steinmehl, Quarzsand, Getreide, Granulate.

GENAUIGKEITEN:

Je nach Art und Materialzuführung zwischen 0,1% bis 1%.

LEISTUNGEN:

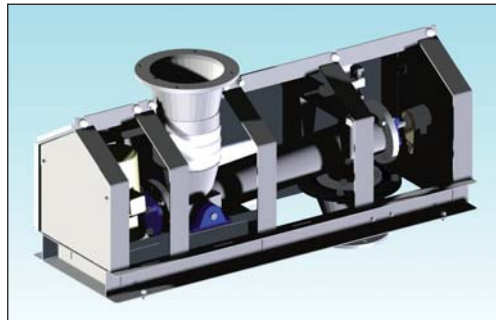
Je nach Schneckengröße 200 kg/h bis 40 t/h.

VORTEILE:

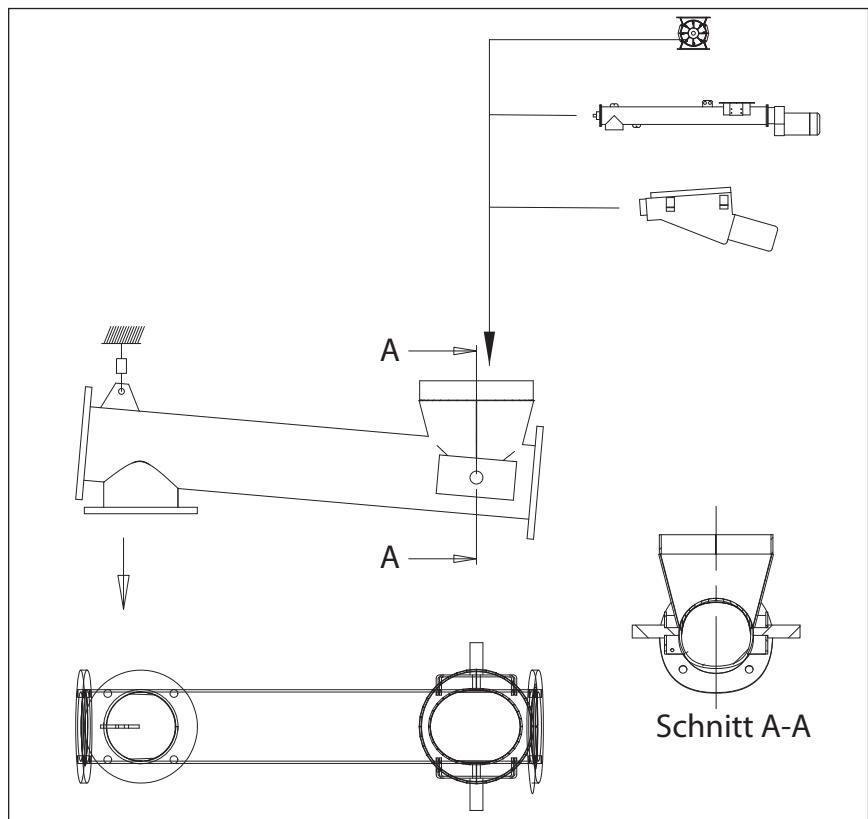
- Geringe Einbaumaße
- Universell einsetzbar
- In bestehende Anlagen nachrüstbar

FUNKTIONSWEISE:

Im Einlaufbereich ist die Schnecke quer zur Förderrichtung horizontal drehbar gelagert. Im Allgemeinen ist im Bereich des Auslaufs eine Kraftmesseinrichtung in Form einer Messzelle zur Gewichtserfassung angebracht. Das Wiegegut wird während des Transports vom Einlauf zum Auslauf gewogen. Die Genauigkeit der Schneckenwaage hängt im wesentlichen vom Füllgrad der Schnecke ab. Deshalb wird der Schneckenwaage eine Dosiereinrichtung (z. B. Schnecke, Zellenradschekuse, Vibrorinne) vorgeschaltet.



MASSZEICHNUNG



Ausführung für Kalksteinmehl 40 t/h



Ausführung für Kunststoffgranulat 20 t/h