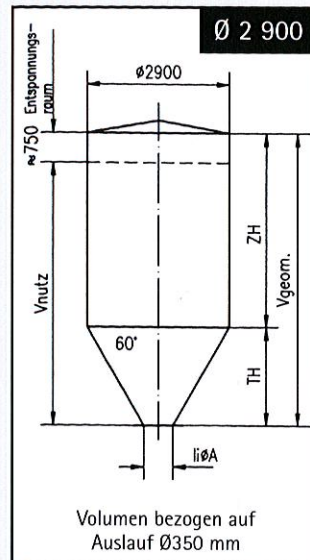


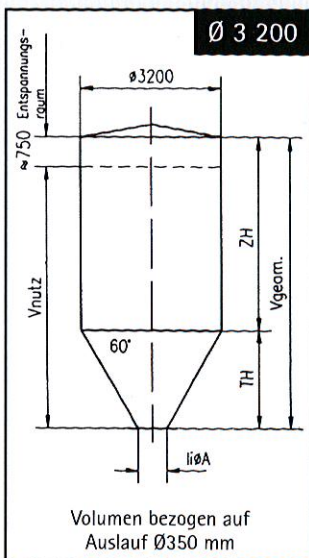
ca. V _{geom.} (m ³)	ca. V _{Nutz} (m ³)	ZH (mm)
25	22	4910
34	31	6910
41	38	8310

liØA (mm)	TH (mm)
200	1905
250	1860
300	1820
350	1775
400	1730



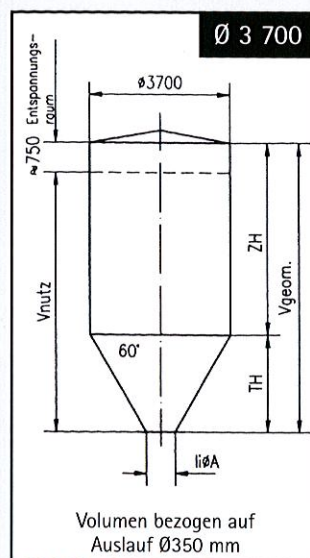
ca. V _{geom.} (m ³)	ca. V _{Nutz} (m ³)	ZH (mm)
35	30	4400
44	39	5900
51	46	6900
68	63	9400
84	79	11900
101	96	14400

liØA (mm)	TH (mm)
200	1905
250	1860
300	1820
350	1775
400	1730
500	2080
600	1990
800	1820



ca. V _{geom.} (m ³)	ca. V _{Nutz} (m ³)	ZH (mm)
59	53	6310
67	61	7310
83	77	9310
103	97	11810
131	125	15310

liØA (mm)	TH (mm)
250	2555
300	2510
350	2470
400	2425
500	2340
600	2250
800	2080
1000	1905



ca. V _{geom.} (m ³)	ca. V _{Nutz} (m ³)	ZH (mm)
73	65	5710
84	76	6710
106	98	8710
132	124	11210
159	151	13710

liØA (mm)	TH (mm)
250	2990
300	2940
350	2900
400	2860
500	2770
600	2685
800	2510
900	2425

Konstruktionsänderungen vorbehalten, andere Größen auf Anfrage.

Silos in Normgrößen

Ø 2400, Ø 2900, Ø 3200, Ø 3700,

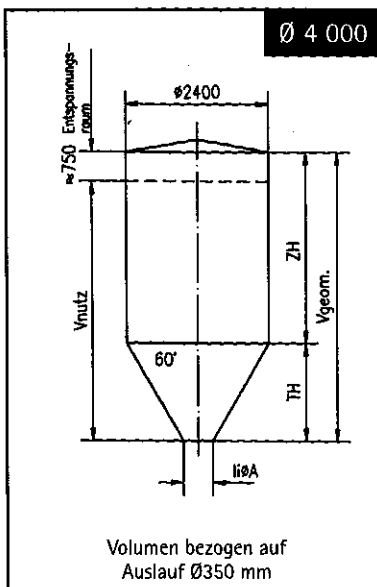


MAHR GmbH

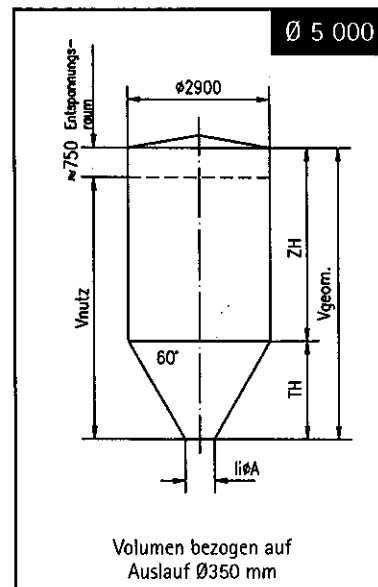
Rheingaustraße 100
D-65203 Wiesbaden
Tel.: +49 (0) 611/9 67 64 - 0
Fax: +49 (0) 611/9 67 64 - 19
<http://www.mahr-gmbh.de>

Silos

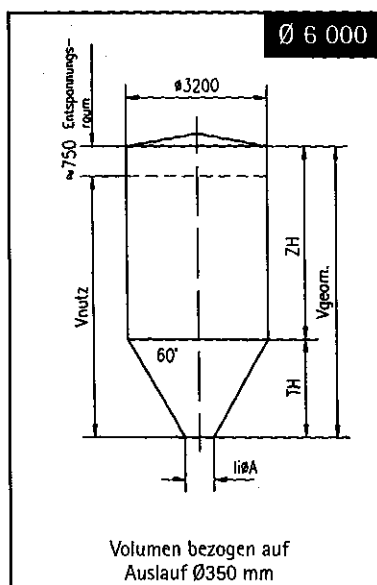
Ø 4000, Ø 5000, Ø 6000, Ø 8000,



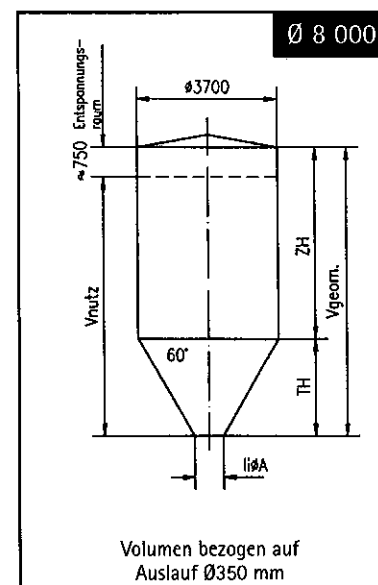
ca. V _{geom.} (m ³)	ZH (mm)
50	3000
65	4000
75	5000
90	6000
100	7000
115	8000
125	9000
140	10000
155	11000
165	12000
180	13000
190	14000
205	15000
215	16000



ca. V _{geom.} (m ³)	ZH (mm)
105	4000
125	5000
145	6000
165	7000
185	8000
205	9000
225	10000
245	11000
265	12000
285	13000
305	14000
325	15000
340	16000
360	17000



ca. V _{geom.} (m ³)	ZH (mm)
190	5000
220	6000
245	7000
275	8000
305	9000
330	10000
360	11000
390	12000
415	13000
450	14000
475	15000
500	16000
530	17000
560	18000



ca. V _{geom.} (m ³)	ZH (mm)
420	6000
470	7000
520	8000
570	9000
620	10000
680	11000
720	12000
770	13000
820	14000
870	15000
920	16000
970	17000
1020	18000
1070	19000

Die Silos müssen auf der Baustelle geschweißt werden.
Silos mit Ø 4000 mm können u.U. im Inland bis zu einer Gesamtlänge von 16000 mm in einem Stück gefertigt und transportiert werden.