

...das MAHR Komponentenprogramm



beschicken



Beschickungsorgane
Flow Bow's, MAHR-BOW, Umlenkbögen, Einblasleitungen, Quetschventile, Kupplungen, Rohrweichen, Umlenktöpfe



schliessen



Verschluss-/Dosierorgane
Absperr-/Dosierschieber, Pendeldosierschlüsse, Absperrklappen, Zellenradschleusen, Zweiwegeverteiler, Kegelverschlüsse



entstauben



Entstaubungseinrichtungen
Bunkeraufsatzfilter (mechanisch und pneumatisch), Mischerfilter, druckstoßfeste Filter, Grossraum- und Sonderfilter, Beladerfilter



austragen



Austragshilfen
Luft- und Schlauchauflockerungen, Austragschwingkörbe, Klopfer/Rüttler, Luftkanonen, Homogenisierungsböden



beladen



Beladeeinrichtungen
JET-Belader, Teleskop-Belader, Beladersteuerungen, Quer-/Längsverfahrenrichtungen, Beladetrichter, Rutschen



sichern



Silo-Überwachungen
Über-/Unterdruckklappen, Füllstandsmelder, Überfüllsicherungen, Temperaturanzeigen, CO-Messung/-Anzeige



fördern



Fördereinrichtungen
Rohrförderschnecken, Trogförderschnecken, Luftförderrinnen



pneu. fördern



Pneumatische Förderanlagen
Druckförderer, Sendegefäße, Kegelverschlüsse, Rohrweichen, Zusatzdüsen, Spezial-Schlauchventile, Durchblassschleusen



lagern



Lagern
Einzelsilos in Stahl: werksgeschweißt, baustellengeschweißt und geschraubt; Mehrkammersilos: geschraubt u. geschweißt; Bunker, Trichter



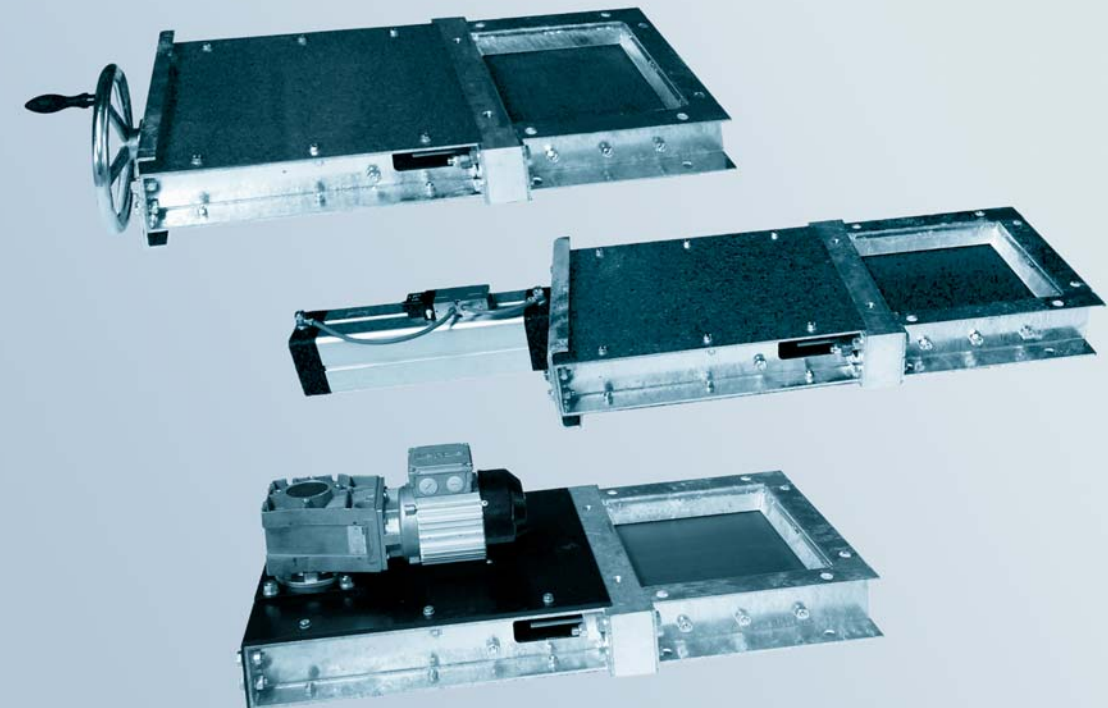
MAHR GMBH

Rheingaustraße 98
D-65203 Wiesbaden
Tel.: +49 (0) 611/9 67 64-0
Fax: +49 (0) 611/9 67 64-19
www.mahr-gmbh.de
info@mahr-gmbh.de

A
N
L
A
G
E
N
T
E
C
H
N
I
K

F
Ü
R

S
C
H
Ü
T
T
G
Ü
T
E
R



Modularschieber

Typ MMFS-H, MMFS-P, MMFS-GM

Abschlußorgane für Silo- und Behälterausläufe
mit optimaler Abdichtung
– hand, pneumatisch oder motorisch betätigt

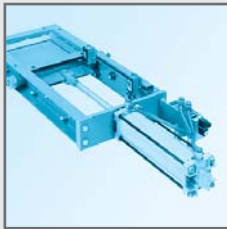


schliessen

A
N
L
A
G
E
N
T
E
C
H
N
I
K

F
Ü
R

S
C
H
Ü
T
T
G
Ü
T
E
R



MODULARSCHIEBER

Typ MMFS-H

Typ MMFS-P

Typ MMFS-GM



MODULARSCHIEBER TYP MMFH-H

ANWENDUNGSGEBIETE:

Der Flachschieber wird als Notschieber an Silo- und Behälterausläufen eingesetzt, um Wartungsarbeiten an nachfolgenden Austragsorganen ohne Siloentleerung durchführen zu können. Er garantiert optimale Abdichtung bei Lagerung von staubhaltigen bis granulaförmigen Schüttgütern bis maximal 4 mm Körnung.

FUNKTIONSWEISE:

Der modular aufgebaute Schieber ermöglicht bei gleichem Grundrahmen den Anbau der verschieden Antriebsarten Hand-, Pneumatik- und Elektromotorischen Antrieb. Das Schieberblech wird auf beidseitig abgedichteten Laufrollen geführt. Die labyrinthartig angeordneten Einweisbleche, sowie eine umlaufende, dreifache Stopfbuchsenpackung sorgen für eine optimale Abdichtung. Die Stopfbuchsenpackung kann bei Bedarf leicht von außen nachgestellt werden.

MATERIAL:

Schieberahmen: St 37, verzinkt
 Dichtungsblock: Aluminium
 Stopfbuchse: Grauguß
 Stopfbuchsenpackung: PFTE- imprägnierte Ramiefaser
 Schieberblech: ST 37, grundiert

VORTEILE:

- optimale Abdichtung
- feuerverzinkt
- robust und zuverlässig
- kurze Schließzeiten
- modularer Aufbau

MODULARSCHIEBER TYP MMFH-P

ANWENDUNGSGEBIETE:

Der Flachschieber wird eingesetzt an Silo- und Behälterausläufen. Er garantiert optimale Abdichtung bei Lagerung von staubhaltigen bis granulaförmigen Schüttgütern bis maximal 4mm Körnung.

FUNKTIONSWEISE:

Der modular aufgebaute Schieber ermöglicht bei gleichem Grundrahmen den Anbau der verschieden Antriebsarten Hand-, Pneumatik- und Elektromotorischen Antrieb. Das Schieberblech wird auf beidseitig abgedichteten Laufrollen geführt. Die labyrinthartig angeordneten Einweisbleche, sowie eine umlaufende dreifache Stopfbuchsenpackung sorgen für eine optimale Abdichtung. Die Stopfbuchsenpackung kann bei Bedarf leicht von außen nachgestellt werden.

MATERIAL:

Schieberahmen: St 37, verzinkt
 Dichtungsblock: Aluminium
 Stopfbuchse: Grauguß
 Stopfbuchsenpackung: PFTE- imprägnierte Ramiefaser
 Schieberblech: ST 37, grundiert

TECHNISCHE DATEN

Zylinder: Ø 100 mm
 Endschalter: Reed-Schalter AUF/ZU
 Ventil: 5/2, stromlos geschlossen

VORTEILE:

- optimale Abdichtung
- feuerverzinkt
- robust und zuverlässig
- kurze Schließzeiten
- modularer Aufbau

MODULARSCHIEBER TYP MMFH-GM

ANWENDUNGSGEBIETE:

Der Flachschieber wird eingesetzt an Silo- und Behälterausläufen. Er garantiert optimale Abdichtung bei Lagerung von staubhaltigen bis granulaförmigen Schüttgütern bis maximal 4mm Körnung.

FUNKTIONSWEISE:

Der modular aufgebaute Schieber ermöglicht bei gleichem Grundrahmen den Anbau der verschieden Antriebsarten Hand-, Pneumatik- und Elektromotorischen Antrieb. Das Schieberblech wird auf beidseitig abgedichteten Laufrollen geführt. Die labyrinthartig angeordneten Einweisbleche, sowie eine umlaufende dreifach Stopfbuchsenpackung sorgen für eine optimale Abdichtung. Die Stopfbuchsenpackung kann bei Bedarf leicht von außen nachgestellt werden.

MATERIAL:

Schieberahmen: St 37, verzinkt
 Dichtungsblock: Aluminium
 Stopfbuchse: Grauguß
 Stopfbuchsenpackung: PFTE- imprägnierte Ramiefaser
 Schieberblech: ST 37, grundiert

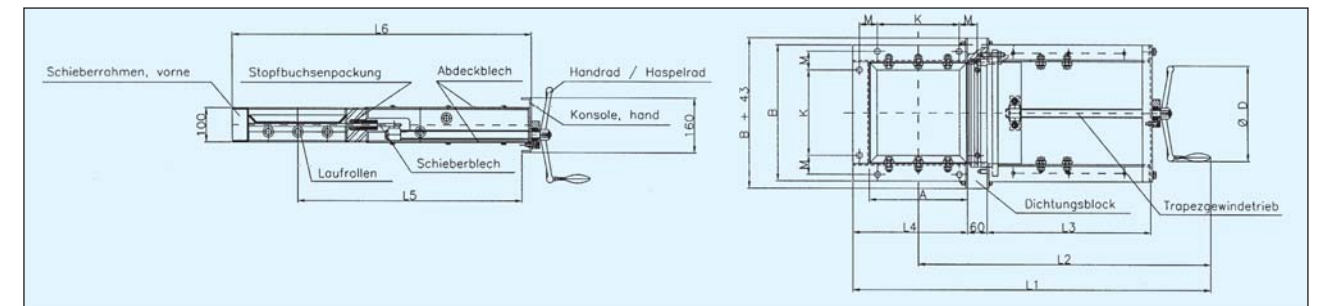
TECHNISCHE DATEN:

Getriebemotor: 0,37 kW, 230/400V
 Endschalter: Mikroschalter, 250V, 6A
 Kettentrieb: 5/8" x 3/8"

VORTEILE:

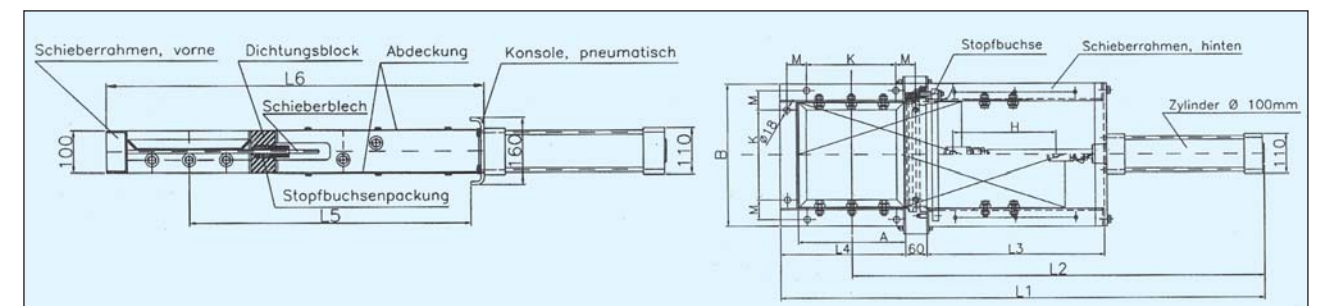
- optimale Abdichtung
- feuerverzinkt
- robust und zuverlässig
- kurze Schließzeiten
- modularer Aufbau
- geringe Einbaumaße

MASSZEICHNUNG und MASSTABELLE TYP MMFS-H / handbetätigt



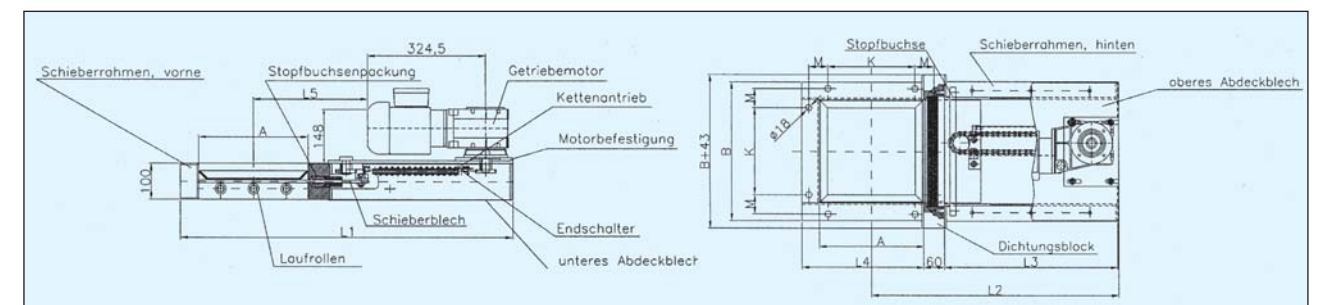
NW	A	B	L1	L2	L3	L4	L5	L6	K	M	ØD	Gewicht
200 x 200	200	297	860	740	400	250	535	715	150	55	250	ca. 40 kg
300 x 300	300	397	1090	890	500	350	685	915	250	55	250	ca. 46 kg
400 x 400	400	497	1290	1040	600	450	835	1115	300	80	300	ca. 55 kg

MASSZEICHNUNG und MASSTABELLE TYP MMFS-P / pneumatisch betätigt



NW	A	B	L1	L2	L3	L4	L5	L6	K	M	Luftbedarf bei 6 bar	Gewicht
200 x 200	200	297	1060	910	400	250	585	718	150	55	0,089 NI/Hub	ca. 48 kg
300 x 300	300	397	1360	1160	500	350	685	918	250	55	0,137 NI/Hub	ca. 55 kg
400 x 400	400	497	1660	1410	600	450	835	1118	300	80	0,184 NI/Hub	ca. 65 kg

MASSZEICHNUNG und MASSTABELLE TYP MMFS-GM/ getriebemotorisch betätigt



NW	A	B	L1	L2	L3	L4	L5	K	M	Gewicht
200 x 200	200	297	715	615	400	250	*	150	55	ca. 48 kg
300 x 300	300	397	915	715	500	350	314	250	55	ca. 55 kg
400 x 400	400	497	1115	815	600	450	414	300	80	ca. 65 kg

* bei NW 200: Motor um 90° gedreht