



Accessory Nozzle ZD

For optimizing the conveyability of bulk goods
in high & low pressure conveying systems

Filière auxiliaire ZD

Pour l'optimisation du transport volant
dans les installations de transport à haute pression

Accessory Nozzle ZD

Filière auxiliaire ZD

Dimension Table/Table des dimensions: FA 98-45-024

APPLICATION:

The accessory nozzle from MAHR is used for conveying lines of high-pressure conveying plants. It is installed mainly behind the pressure vessel in order to ensure a lean phase conveying.

The ring-gap-nozzle can also be used within the conveying line e.g. at the riser tube.

MATERIAL:

Body: Cast iron
 Nozzle: Cast iron, Steel

SPECIAL FEATURES:

Long lifetime due to the tangential input of additional air, which is extensively free of swirls. The construction preserves the pipe.

DOMAINE D'UTILISATION:

La filière auxiliaire ZD de MAHR est montée dans des conduites de transport d'installations de transport à haute pression, et cela principalement derrière la valve spéciale SP. Du gaz porteur est amené au-dessus de cette valve dans la conduite de transport. En changeant le col rapporté, le mélange poussière-gaz est varié.

MATERIAU:

Boîtier: fonte grise, AL coulé, moulage en acier allié

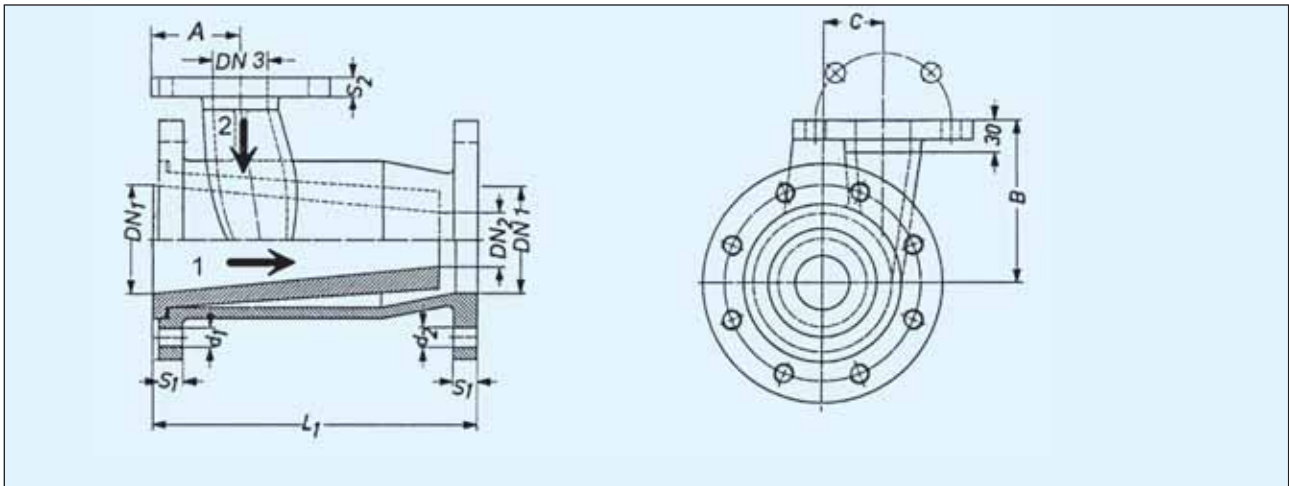
CONSTRUCTION:

La filière auxiliaire ZD est composée d'un boîtier de filière et d'un col rapporté. Le col rapporté peut être foré jusqu'à un diamètre fixé, selon le besoin.

CARACTERISTIQUES SPECIALES:

Grâce à la disposition tangentielle, l'entrée de l'air est pour ainsi dire irrotationnelle.

DIMENSION DRAWING/DESSIN DES DIMENSIONS



DIMENSION TABLE/TABLE DES DIMENSIONS

DN1	A	B	C	D1	D2	d1	d2	d3	E
50	65	115	30	165	115	4 x M 16	4 x Ø 18	4 x Ø 14	96
65	85	125	42,5	185	165	4 x M 16	4 x Ø 18	4 x Ø 18	120
80	85	130	42,5	200	165	8 x M 16	8 x Ø 18	4 x Ø 18	130
100	75	150	55	220	165	8 x Ø 18	8 x Ø 18	4 x Ø 18	145
125	75	170	68	250	165	8 x M 16	8 x Ø 18	4 x Ø 18	185
150	100	190	75	285	185	8 x Ø 23	8 x Ø 23	4 x Ø 18	210
200	125	200	100	340	200	8 x Ø 23	8 x Ø 23	8 x Ø 18	250

K1	K2	DN2	DN3	L1	L2	S1	S2	weight kg/poids kg
125	85	37	25	200	195	18	16	18
145	125	45	50	250	245	18	16	24
160	125	50	50	300	295	22	18	28
180	125	50	50	300	295	22	18	33
210	125	90	50	300	295	22	18	40
240	145	100	65	300	295	22	18	55
295	160	125	80	400	397	24	18	70