

Cellular Wheel Sluice A

For the efficient dosing of bulk goods of all kinds
from silos and bunkers

Ecluse à roue cellulaire A

Pour le dosage efficace de produits en vrac de tous genres
de silos et de soutes

Cellular Wheel Sluice A

Ecluse à roue cellulaire A

Dimension Table/Table des dimensions: FA 98-53-325

APPLICATION:

The cellular wheel sluice is robustly manufactured and is used for a dosed conveying of solids. Different cellular wheels, combined with an adapted number of revolutions, enable a fine graduation of through flow.

MATERIAL:

Body and bearing cap: Cast iron
 Cellular wheel: Steel, partially with Vulkollan strips

Construction:

The cellular wheel sluice is built upon large dimensioned and permanently greased roller bearings, which are sealed by radial packing rings.

SPECIAL FEATURES:

The cellular wheel sluice guarantees perfect closing, due to closed and accurate design of casing and valves.

DOMAINE D'APPLICATION:

L'écluse à roue cellulaire est en exécution robuste. Elle sert d'évacuation dosée de produits en vrac. Diverses roues cellulaires et une vitesse de rotation adaptée assurent un échelonnement précis du débit de passage.

MATÉRIAU:

Corps et couvercle de chapeau de palier: fonte grise
 Roue cellulaire: acier, en partie avec barres en Vulkollan

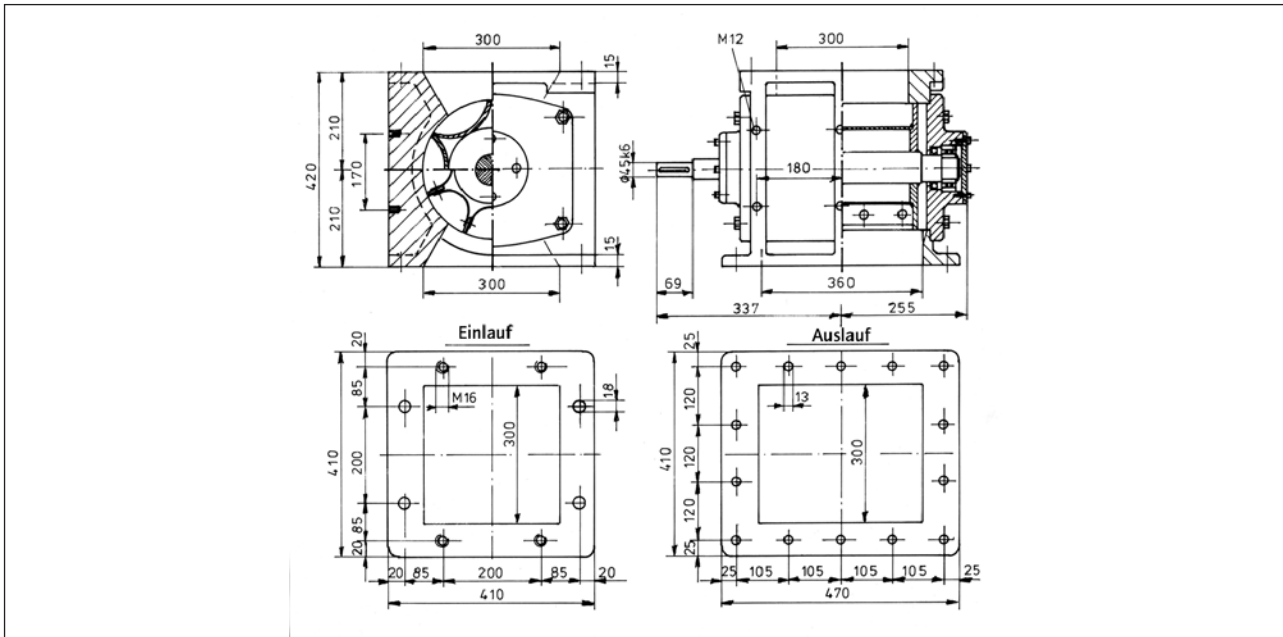
CONSTRUCTION:

La roue cellulaire est logée sur des rouleaux de roulement graissés à demeure et largement dimensionnés qui sont étanchéifiés par des joints d'étanchéité radiaux.

CARACTÉRISTIQUES PARTICULIÈRES:

L'exécution fermée de la roue cellulaire et la précision entre le corps et la roue cellulaire assurent une bonne étanchéité.

DIMENSION DRAWING/DESSIN DES DIMENSIONS



DIMENSION TABLE/TABLE DES DIMENSIONS

type/type	total height (mm) hauteur totale (mm)	total length (mm) longueur totale (mm)	total width (mm) largeur totale (mm)	inlet (mm x mm) admission (mm x mm)	displaced volume (l) volume déplacé (l)	theoret. displaced* théorét. déplacé*
A 200/0,6	300	520	310	200 x 200	0,6	1,0
A 200/1,8	300	520	310	200 x 200	1,8	3,5
A 200/3,2	300	520	310	200 x 200	3,2	6,0
A 200/4,3	300	520	310	200 x 200	4,3	7,5
A 300/7,4	420	595	410	300 x 300	7,4	12
A 300/11,4	420	595	410	300 x 300	11,4	18
A 300/13	420	595	410	300 x 300	13	20
A 350/18	480	690	410	350 x 350	18	25
A 350/24	480	690	410	350 x 350	24	35

* vol. 25 Upm (m³/h)