

Quetschventil

Typ SQV

Sicherheitsorgan bei der pneumatischen Befüllung von Silos



beschicken



QUETSCHVENTIL

Typ SQV

ANWENDUNGSGEBIETE:

Das Mahr Quetschventil TYP SQV wird als Sicherheitsorgan bei der pneumatischen Befüllung von Silos eingesetzt. In die Befüllleitung eingebaut gibt sie den vollen Rohrquerschnitt, während der Befüllung frei. Die starke Gummiwandung der Membrane ergibt hohe Standzeiten. Das direkt am SQV angebaute Magnetventil ermöglicht kurze Schließ- und Öffnungszeiten.

FUNKTIONSWEISE:

Bei der pneumatischen Befüllung wird das Schüttgut mittels Druckluft durch die Befüll-Leitung in das Silo geblasen. Der freie Rohrquerschnitt garantiert hohe Förderleistungen und geringen Verschleiß. Im Störfall, ansprechen eines Sicherheitsorgans, Steuerungsausfall usw. wird das SQV durch Druckbeaufschlagung der Membrane von außen geschlossen. Die Membrane des SQV wird, im Kugelbereich des Gehäuses, von außen mit Druckluft von mindestens 2 bar höher als der Förderdruck beaufschlagt, und somit bis zum vollständigen Schließen zusammengedrückt.

Durch das direkt am SQV angebaute Magnetventil kann die Steuerluft schnell einströmen und die Membrane sicher schließen.

MATERIAL/ AUSFÜHRUNG:

Gehäuse: Grauguß, Alu
 Membrane: Gummi
 Steuerluftanschluß: G 1/4 Zoll

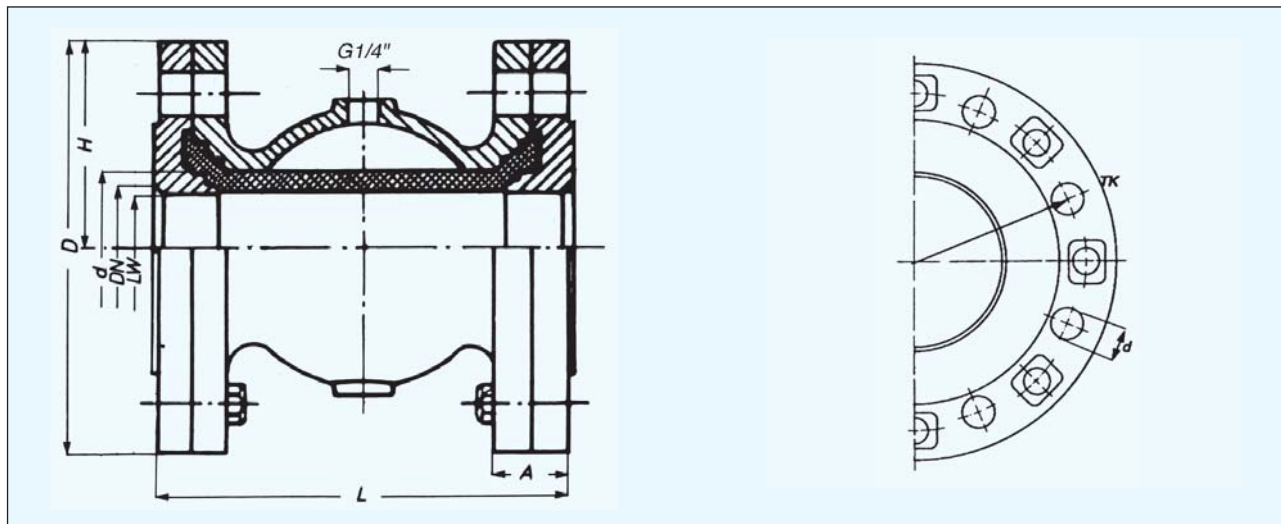
TECHNISCHE DATEN:

Betriebsdruck: 4 bar
 Steuerdruck: ca. 1,8-2,0 bar höher als der jeweilige Betriebsdruck max. 6 bar
 Anschlußflansch: DIN 2576, PN 10
 alternativ Innengewind 3" bzw 4"

VORTEILE:

- Betriebssicher
- Wirtschaftlich
- Verschleißarm
- Kurze Schließzeiten

MASSZEICHNUNG



MASSTABELLE

DN	LW	L	TK	ØD	Ød	Schlauchlänge	Vol/1 ²⁾	Anzahl Schrauben	Gew. ca. kg
65	60	185	145	185	84	162	1,1	4	5,3
80	75	225	160	200	103	202	2,2	8	7,1
100	95	280	180	220	127	257	3,9	8	10,1
125	120	350	210	250	157	323	4,5	8	15,4
150	145	420	240	285	188	393	6,5	8	23,3
200	190	560	295	340	240	529	16,1	8	40,6

Auch mit Innengewinde, Gehäuse in Aluminium, Konusflansch mit Stahlbuchse.